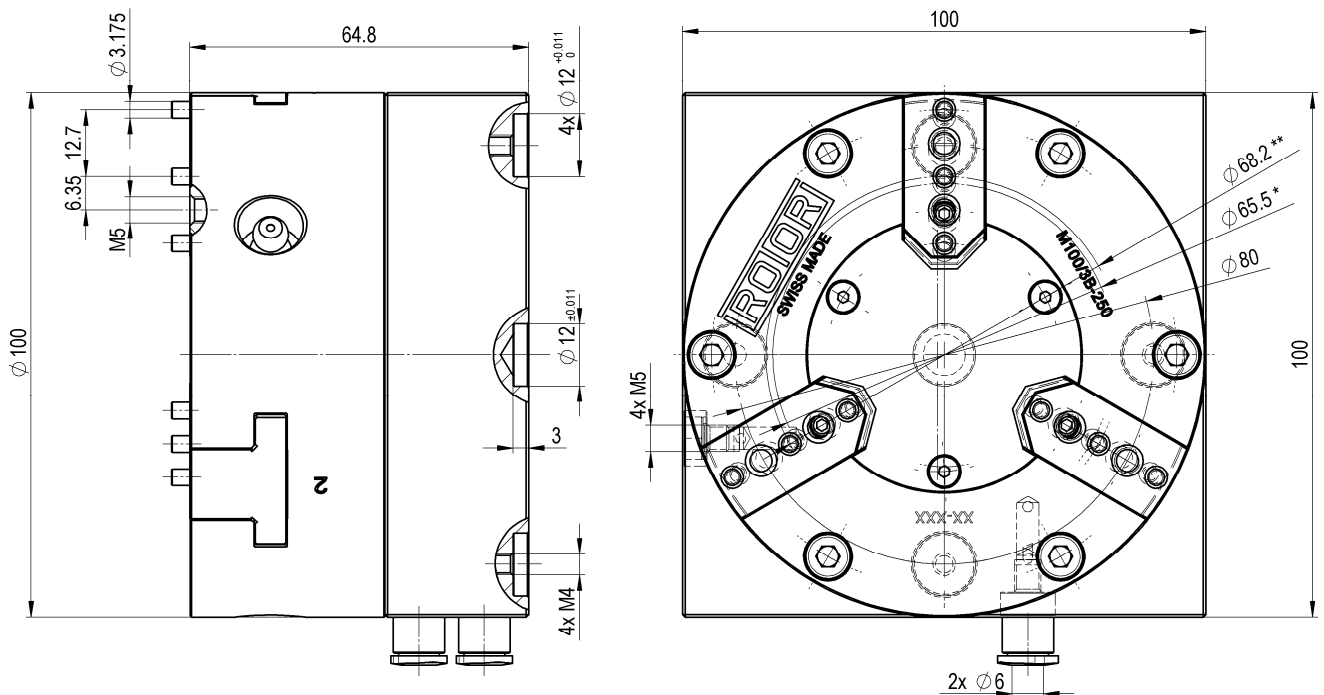


ROTOR Präzisions-Spannfutter

ROTOR High-Precision Chucks M100

Mandrin de Précision ROTOR

3 Backen 2.5 mm Hub
 3 jaws 2.5 mm Stroke
 3 mors 2.5 mm Course



* geschlossen, closed, fermé, ** geöffnet, opened, ouvert

Standard Ausführung Standard type Standard type	Spannwiederholgenauigkeit Repeatability Répétibilité	Luftzufuhr Air feeding L'amenée d'air
Best. Nr. Order No. M100/3B-250 No.de com.	Typ N < 2 µm Type EP < 1 µm	Steckverschraubung Fitting 2 x Ø6 Raccord instantané

Backenhub im Ø Stroke on diameter Course des mors au Ø	Spannkraft pro Backe Clamp force per jaw Force de serrage par mors	Gewicht Weight Poids
2.5 mm	220 daN (6 bar)	3.7 kg

Lieferumfang Standard Equipment	Backen-Befestigungsschrauben, T-Inbusschlüssel, Prüfprotokoll Chuck and jaw mounting screws, T-handle wrench, Test report
La livraison comprend	Vis de montage, clé Inbus, rapport de contrôle

Zubehör Accessories	Aufsatzbacken, Backen-Ausdreh-Ring, -Bolzen und -Flansch, Handhebel-Ventil und Luft-Wartungs-Einheit, elektro-pneumatische Betätigungs-Einheit (siehe entsprechende Datenblätter) Blank top jaws, loading ring and pins, turning fixture, 4/3-way valve, filter- regulator- lubricator-unit, electro-pneumatic control unit (see data sheets)
Accessories	Mors doux, bague et axes de réglage, flasque d'usinage des mors, vanne 4/3-voies, unité filtre – régulateur -lubricateur, unité de commande électro-pneumatique (selon fiche de données)

Optionen Options	Kundenspezifische Futter und Aufsatzbacken Customized chucks and top jaws
Options	Mandrin et mors spéciaux

05.2016



ROTOR TOOL GmbH, Esslingerstrasse 13, CH-8618 Oetwil am See
 ☎ +41(0)44/929 24 62, Fax +41(0)44/929 15 63, info@rotortool.com
www.rotortool.com