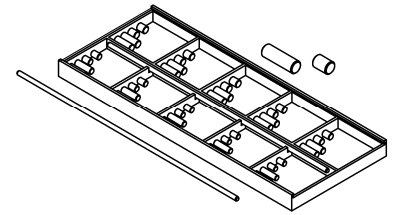


# Vorrichtungen zur Bearbeitung von Aufsatzbacken

## Machining of blank top jaws

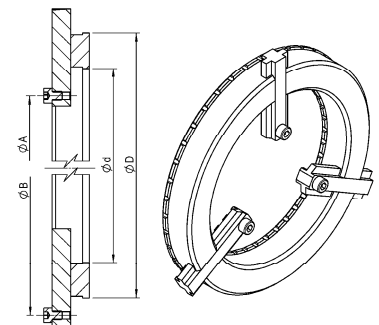
### Usinage des mors

Backen-Ausdrehbolzen-Set für Aussenspannung Loading pins for external clamping Axes de réglage pour serrage extérieur			
Best. Nr. Order No. No.de com.	Futter Ø mm Chuck Ø mm Mandrin Ømm	Backen Jaws Jeux	Ausdrehbolzen Ø x L mm Loading pins Ø x L mm Axes de réglage Ø x L mm
AB-50/3B	50, 80, 100, 150	3	3.3; 3.2; 3.1; 3.0; 2.9; 2.8; 2.7; 2.6; 2.5; 2.4 x 9 3.3; 3.2; 3.1; 3.0; 2.9; 2.8; 2.7; 2.6; 2.5; 2.4 x 4
AB-80/2B	80, 100, 150	2	7.9; 7.75; 7.6; 7.45; 7.3 x 13
AB-200	200	3	15.75; 15.5; 15.25; 15.0; 14.75; 14.5; 14.25; 14.0 x 13

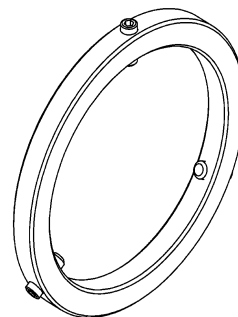


AB-50/3B Set bestehend aus 40 Stck. Stahl-Ausdrehbolzen und Stab-Magnet  
 AB-50/3B set consist of 40 pcs. steel-loading-pins and magnetic stick  
 AB-50/3B assortiment de 40 pcs. axes de réglage en acier et un bâton magnétiques

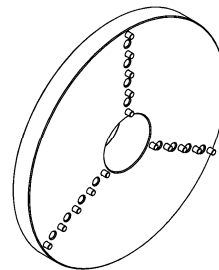
Backen-Ausdreh-Vorrichtung Jaw turning fixture Anneau de tournage					
Best. Nr. Order No. No.de com.	Futter Ø mm Chuck Ø mm Mandrin Ømm	A mm	B mm	D mm	d mm
AV-80	80, 100, 150	50 – 115	150 – 215	153	110
AV-200	200	100 – 175	240 – 315	244	162



Backen-Ausdrehring Jaw turning ring Anneau de tournage	
Best. Nr. Order No. No.de com.	Futter Ø mm Chuck Ø mm Mandrin Ømm
AR-50	50
AR-80	80
AR-100	100
AR-150	150
AR-200	200



Backen-Ausdrehflansch Jaw turning flange Flasque d'usinage des mors		
Best. Nr. Order No. No.de com.	Futter Ø mm Chuck Ø mm Mandrin Ømm	Backen Jaws Jeux
AP-150-AS	80, 100, 150	3
AP-150-IS		
AP-200-AS	200	3
AP-200-IS		



AS = Position der Backenstifte für Aussenspannung, geöffnetes Futter minus 0.5 mm im Ø (Backenhub 2.5mm)  
 IS = Position der Backenstifte für Innenspannung, geschlossenes Futter plus 0.5 mm im Ø (Backenhub 2.5mm)  
 AS = OD holding; the pins are located in the position max. stroke minus 0.5 mm on Ø (Stroke 2.5mm)  
 IS = ID holding; the pins are located in the position min. stroke plus 0.5 mm on Ø (Stroke 2.5mm)  
 AS = Serrage extérieur; les broches sont situées dans la position de course max. moins 0.5 mm du Ø (Course 2.5mm)  
 IS = Serrage intérieur; les broches sont situées dans la position de course min. plus 0.5 mm du Ø (Course 2.5mm)

11.2015



ROTOR TOOL GmbH, Esslingerstrasse 13, CH-8618 Oetwil am See  
 ☎ +41(0)44/929 24 62, Fax +41(0)44/929 15 63, [info@rotortool.com](mailto:info@rotortool.com)  
[www.rotortool.com](http://www.rotortool.com)