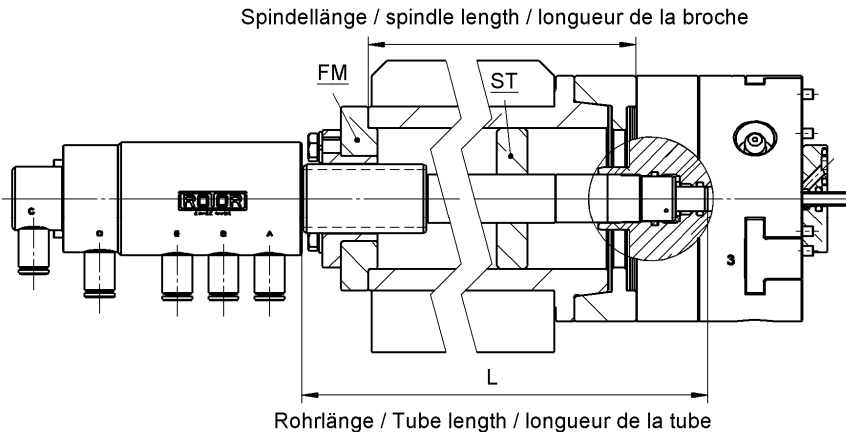


Luftzufuhr-Rohr

Air feed tube

Tube d'amenée d'air

Type BSCA



Zur Herstellung der Luftzufuhr-Rohre benötigen wir die genaue Angabe entweder der **Spindellänge** oder aber der **Länge L** des Luftzufuhr-Rohres.

When ordering an air feed tube assembly, please specify either **spindle length** or **tube length L**.

Pour la fabrication des tubes d'amenée d'air il nous faut la définition précise de la **longueur de broche** ou bien de la **longueur L**.

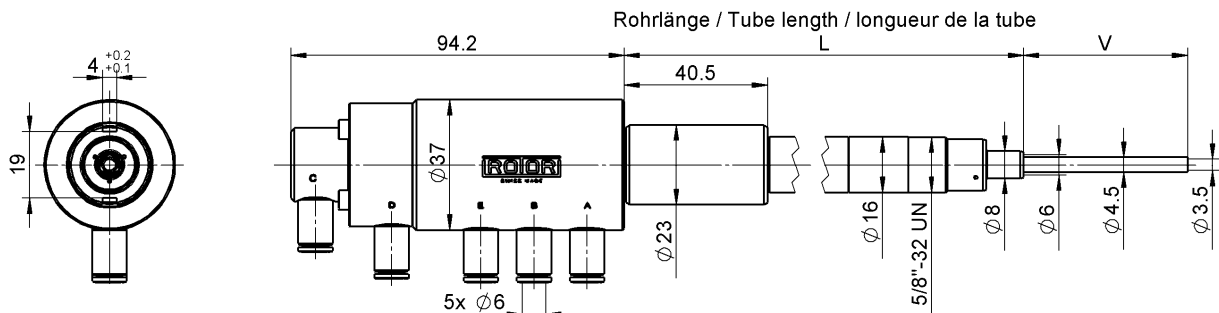
Wichtig: Bei Spindellängen ab 600 mm muss das Rohr in der Spindelmittle durch einen Ring abgestützt werden, um das Durchbiegen bei hohen Drehzahlen zu vermeiden. Dabei ist zu beachten, dass das Rohr sich ungehindert axial bewegen kann!

Important: Machine tools with high RPM and spindle lengths above 600 mm must be equipped with an additional tube supporting ring in the middle of the spindle.

Important: A partir de 600 mm de longueur de broche, les tubes doivent être guidés et supportés par un anneau au milieu de la broche. Ceci pour éviter des vibrations, des pertes d'air et des fractures.

Luftzufuhr-Rohr mit Kühlmittel-Kanal und 3. Luftanschluss Typ BSCA
Air feed tube with coolant passage and 3th air supply Type BSCA
Tube d'amenée d'air avec passage arrosage e 3^{ème} port d'air Type BSCA

Best. Nr. Order No. No.de com. LZR-BSCA



n max 6'000 min⁻¹
RPM max 6'000 min⁻¹

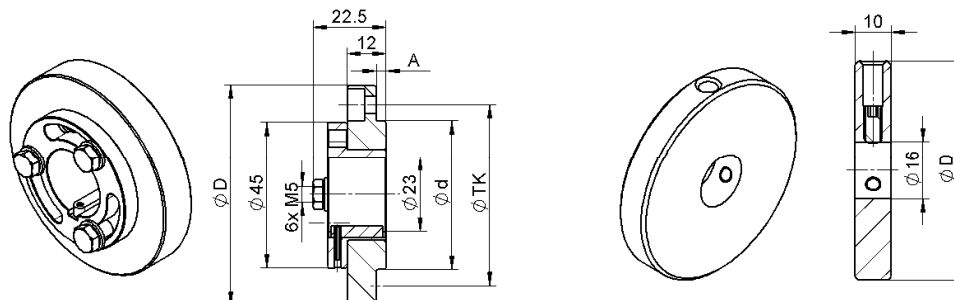
A = öffnen (schwarz), **open (black)**, ouvert (noir)
B = schliessen (blau), **close (blue)**, fermé (bleu)
C = Kühlmittel-Kanal (grau), **coolant passage (grey)**, passage arrosage (gris)
D = Entlastungs- /Leckagenanschluss, **release-/leakage port**, décharge-/connexion fuites
E = 3. Luftanschluss, **3th air port**, 3^{ème} port d'air

Rohr-Führungsflansch Typ BS-FM
Air feed tube guiding flange type BS-FM
Tube d'amenée douille de guidage type BS-FM

Best. Nr.		D
Order No.	BS-FM-68	68
No.de com.	BS-FM-108	108

Stützring Typ B-ST
Supporting Ring type B-ST
Bague de soutien type B-ST

Best. Nr.		D
Order No.	B-ST-60	60
No.de com	B-ST-100	100



04.2019



ROTOR TOOL GmbH, Esslingerstrasse 13, CH-8618 Oetwil am See
☎ +41(0)44/929 24 62, Fax +41(0)44/929 15 63, info@rotortool.com
www.rotortool.com