

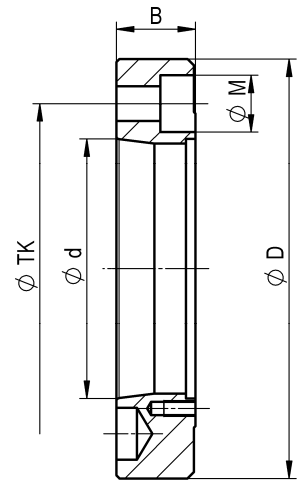
Stahl-Flansche für ROTOR Präzisions-Spannfutter

Flanges of steel for ROTOR High-Precision Chucks

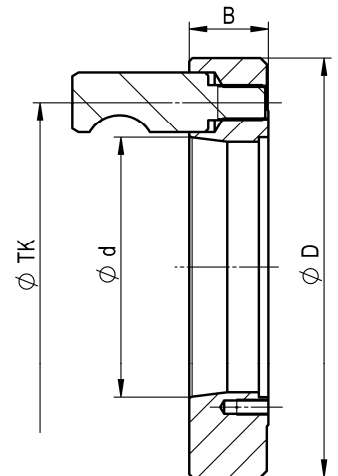
Flasques en acier pour des Mandrins de Précision ROTOR

Kurzkegel-Flansch DIN 55026 Form A Short tapered Flanges DIN 55026 shape A Flasques cône court DIN 55026 forme A							
Best. Nr. Order No. No.de com.	Grösse size taille	Futter Ø mm Chuck Ø mm Mandrin Ømm	D mm	d mm	B mm	TK mm	M
26-4-80	4	80	108	63.513	25	82.6	3x M10
26-5-80	5	80	133	82.563	25	104.8	6x M10
26-3-100	3	100	100	53.975	25	70.6*	3x M10
26-4-100	4	100	108	63.513	25	82.6	3x M10
26-5-100	5	100	133	82.563	25	104.8	6x M10
26-5-150	5	150	150	82.563	25	104.8	6x M10
26-6-150	6	150	165	106.375	25	133.4	6x M12
26-6-200	6	200	204	106.375	30	133.4	6x M12

*TK ø75 DIN 55021

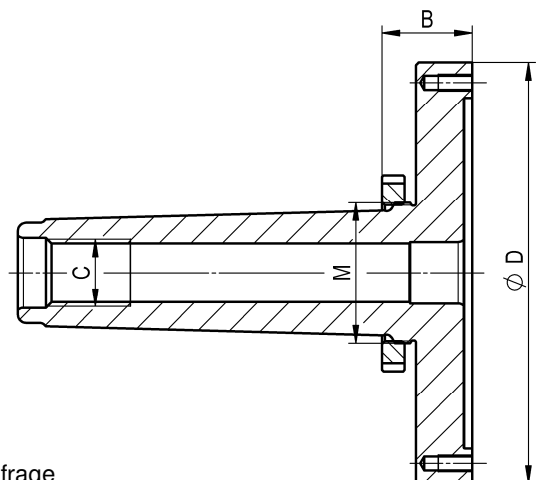


Kurzkegel-Flansch DIN 55029 (Camlock) Short tapered Flanges DIN 55029 (Camlock) Flasques cône court DIN 55029 (Camlock)							
Best. Nr. Order No. No.de com.	Grösse size taille	Futter Ø mm Chuck Ø mm Mandrin Ømm	D mm	d mm	B mm	TK mm	Bolzen studs goujon
29-4-80	4	80	117	63.513	25	82.6	3x
29-5-80	5	80	146	82.563	25	104.8	6x
29-4-100	4	100	117	63.513	25	82.6	3x
29-5-100	5	100	146	82.563	25	104.8	6x
29-5-150	5	150	150	82.563	25	104.8	6x
29-6-150	6	150	181	106.375	25	133.4	6x
29-6-200	6	200	204	106.375	30	133.4	6x



Morsekonus-Flansch (Kellenberger usw.) Morse Tapers-Flanges (Kellenberger etc.) Flasques de Cône morse (Kellenberger etc.)						
Best. Nr. Order No. No.de com.	Futter Ø mm Chuck Ø mm Mandrin Ømm	MK MT CM	D mm	M	B mm	C mm
MK5-100-AS	100	5	100	M50x1.5	32	M24
MK5-150-AS	150	5	150	M50x1.5	32	M24

- inkl. Abdrückmutter
- extraction nut included
- Livré avec écrou d'extraction



Flansche für spezielle Spindelköpfe z.B. Spinner, Schaublin, Zyl. Ø140 auf Anfrage
Flanges for special spindle noses for example Spinner, Schaublin, Zyl. Ø140 on request
Flasques pour de broche spéciale par exemple Spinner, Schaublin, Zyl. Ø140 sur demande

1.2016



ROTOR TOOL GmbH, Esslingerstrasse 13, CH-8618 Oetwil am See
☎ +41(0)44/929 24 62, Fax +41(0)44/929 15 63, info@rotortool.com
www.rotortool.com