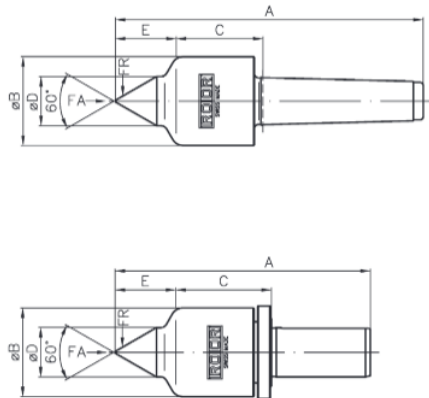


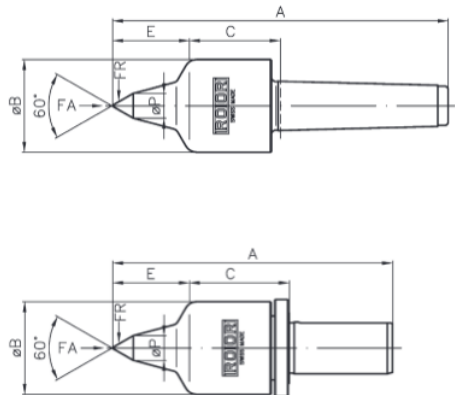
## Type S-N

	Ausführung Model modèle	Best.-Nr. Order No. n° de com.	Abmessungen Dimensions dimensions					Werkstück Workpiece pièce max. kg	FR FR FR max. daN	FA FA FA max. daN	n max RPM max n max min <sup>-1</sup>
			A	B	C	D	E				
MK MT CM	2 ST	2108	128	38	38	18	25	190	95	90	13500
	2 SU	2208	140	45	44	25	31	280	140	115	11000
	3 ST	3108	156	45	44	25	31	280	140	115	11000
	3 SU	3208	177	55	61	30	35	450	225	260	8500
	4 ST	4108	200	55	62	30	35	450	225	260	8500
	4 SU	4208	214	70	67	36	44	700	350	440	6700
	5 ST	5108	242	70	68	36	44	700	350	440	6700
	5 SU	5208	263	82	82	44	51	1000	500	925	5300
Zyl. cyl. cyl.	Ø20x40	20108	108	38	43	18	25	190	95	90	13500
	Ø25x50	25108	130	45	49	25	31	280	140	115	11000
	Ø32x63	32108	164	55	66	30	35	450	225	260	8500



## Type S-V

	Ausführung Model modèle	Best.-Nr. Order No. n° de com.	Abmessungen Dimensions dimensions					Werkstück Workpiece pièce max. kg	FR FR FR max. daN	FA FA FA max. daN	n max RPM max n max min <sup>-1</sup>
			A	B	C	E	P				
MK MT CM	2 ST	2109	133	38	38	30	8	180	90	90	13500
	2 SU	2209	146	45	45	36	12	260	130	115	11000
	3 ST	3109	162	45	45	36	12	260	130	115	11000
	3 SU	3209	181	55	61	39	16	440	220	260	8500
	4 ST	4109	204	55	62	39	16	440	220	260	8500
	4 SU	4209	221	70	68	50	20	670	335	440	6700
	5 ST	5109	249	70	69	50	20	670	335	440	6700
	5 SU	5209	267	82	83	54	20	950	475	925	5300
Zyl. cyl. cyl.	Ø20x40	20109	113	38	43	30	8	180	90	90	13500
	Ø25x50	25109	136	45	50	36	12	260	130	115	11000
	Ø32x63	32109	168	55	66	39	16	440	220	260	8500



## Type S-B

	Ausführung Model modèle	Best.-Nr. Order No. n° de com.	Abmessungen Dimensions dimensions				Werkstück Workpiece pièce max. kg	FR FR FR max. daN	FA FA FA max. daN	n max RPM max n max min <sup>-1</sup>
			A	B	C	E				
MK MT CM	2 ST	2110	132	38	35	32	180	90	90	13500
	2 SU	2210	143	45	40	38	260	130	115	11000
	3 ST	3110	159	45	40	38	260	130	115	11000
	3 SU	3210	183	55	56	46	440	220	260	8500
	4 ST	4110	206	55	57	46	440	220	260	8500
	4 SU	4210	225	70	63	59	670	335	440	6700
	5 ST	5110	253	70	64	59	670	335	440	6700
	5 SU	5210	275	82	76	69	950	475	925	5300
Zyl. cyl. cyl.	Ø20x40	20110	112	38	40	32	180	90	90	13500
	Ø25x50	25110	133	45	45	38	260	130	115	11000
	Ø32x63	32110	170	55	61	46	440	220	260	8500

