

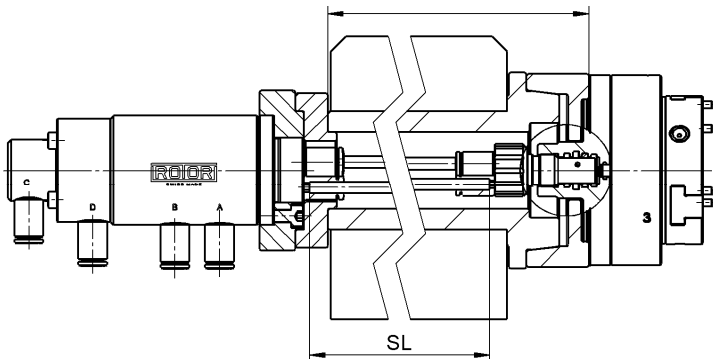
# Flexible Luftzufuhr

## Air feed tubes

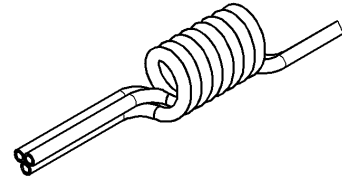
### Tubes d'amenée d'air

# Type FF / CF / CFC

Spindellänge / spindle length / longueur de la broche



Schlauchlänge / Tube length / longueur de la tube



Doppel- /Dreifach- Flex Schlauch  $\phi 4$  Länge 1200 mm, benötigter Spindeldurchlass min.  $\phi 28$  mm.  
 Double / triple Flex tube  $\phi 4$  lengths 1200 mm, required spindle passage  $> \phi 28$  mm.  
 Double / triple Flex tube  $\phi 4$  longueurs 1200 mm, passage broche  $> \phi 28$  mm.

**Wichtig:** Funktionskontrolle vor Kühlmittel anschliessen!

**Important:** function control before connecting coolant!

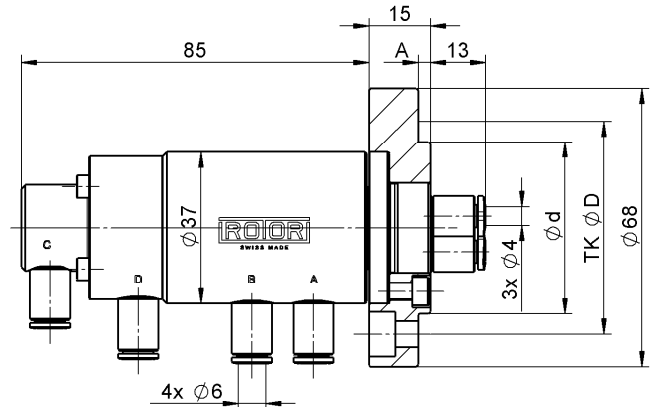
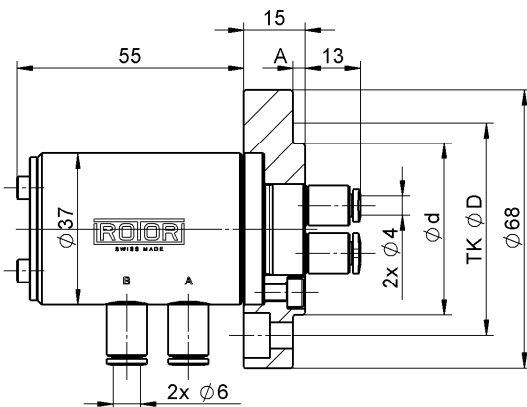
**Important:** Contrôle de fonctionnement avant de connecter l'arrosage.

Flexible Luftzuführung ohne Kühlmittel-Kanal Typ CF/FF  
 Air feed tube without coolant passage Type CF/FF  
 Tube d'amenée d'air sans passage arrosage Type CF/FF

Best. Nr. Order No. No.de com.	LZR-CF
	LZR-FF

Typ CFC mit Kühlmittel-Kanal  
 Type CFC with coolant passage  
 Type CFC avec passage arrosage

Best. Nr. Order No. No.de com.	LZR-CFC
--------------------------------	---------



n max 6'000 min<sup>-1</sup>  
 RPM max 6'000 min<sup>-1</sup>

A = öffnen (schwarz), open (black), ouvert (noir)  
 B = schliessen (blau), close (blue), fermé (bleu)  
 C = Kühlmittel-Kanal (grau), coolant passage (grey), passage arrosage (gris)  
 D = Entlastungs-/Leckagenanschluss, release-/leakage port, décharge-/connexion fuites

Messing-Nippel Typ FF  
 Brass nipple Type FF  
 Raccord laiton Type FF

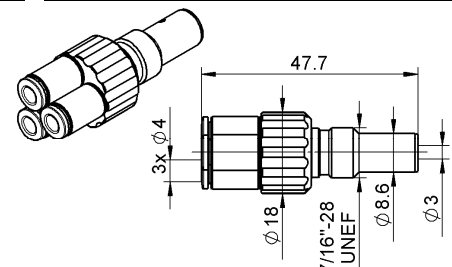
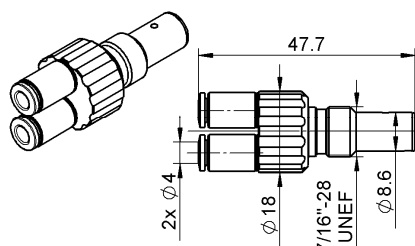
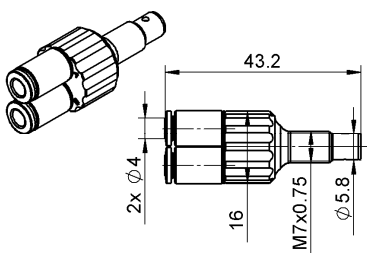
Best. Nr. Order No. No.de com.	FFN
--------------------------------	-----

Messing-Nippel Typ CF  
 Brass nipple Type CF  
 Raccord laiton Type CF

Best. Nr. Order No. No.de com.	CFN
--------------------------------	-----

Messing-Nippel Typ CFC  
 Brass nipple Type CFC  
 Raccord laiton Type CFC

Best. Nr. Order No. No.de com.	CFCN
--------------------------------	------



04.2019

# ROTOR

ROTOR TOOL GmbH, Esslingerstrasse 13, CH-8618 Oetwil am See  
 ☎ +41(0)44/929 24 62, Fax +41(0)44/929 15 63, [info@rotortool.com](mailto:info@rotortool.com)  
[www.rotortool.com](http://www.rotortool.com)