

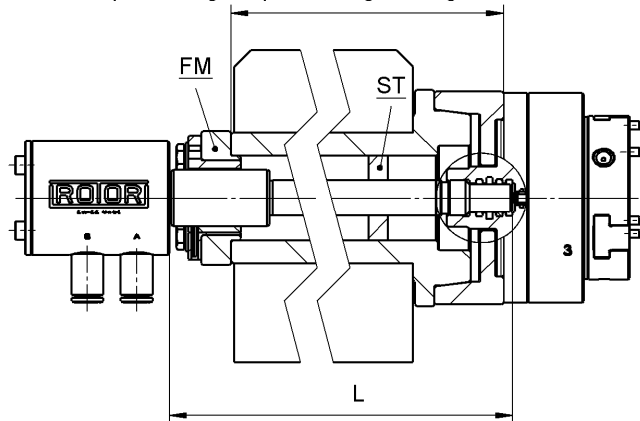
Luftzufuhr-Rohre

Air feed tubes

Tubes d'amenée d'air

Type CS / CSC

Spindellänge / spindle length / longueur de la broche



Rohrlänge / Tube length / longueur de la tube

Zur Herstellung der Luftzufuhr-Rohre benötigen wir die genaue Angabe entweder der **Spindellänge** oder aber der **Länge L** des Luftzufuhr-Rohres.

When ordering an air feed tube assembly, please specify either **spindle length** or **tube length L**.

Pour la fabrication des tubes d'amenée d'air il nous faut la définition précise de la **longueur de broche** où bien de la **longueur L**.

Wichtig: Bei Spindellängen ab 600 mm muss das Rohr in der Spindelmittle durch einen Ring abgestützt werden, um das Durchbiegen bei hohen Drehzahlen zu vermeiden. Dabei ist zu beachten, dass das Rohr sich ungehindert axial bewegen kann!

Important: Machine tools with high RPM and spindle lengths above 600 mm must be equipped with an additional tube supporting ring in the middle of the spindle.

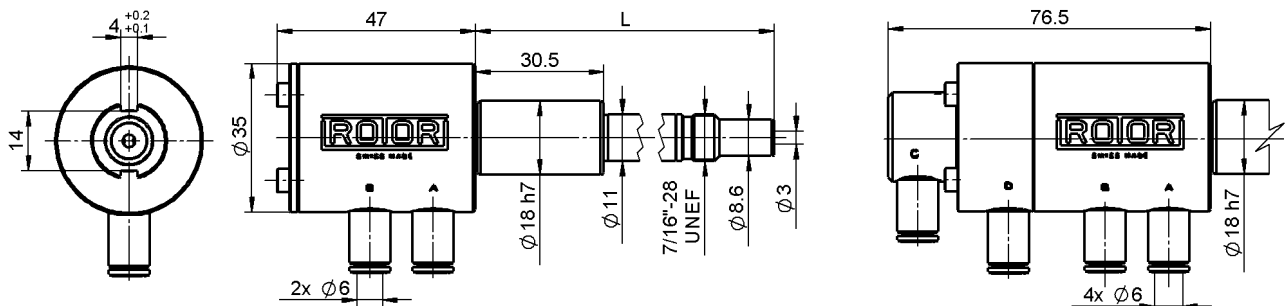
Important: A partir de 600 mm de longueur de broche, les tubes doivent être guidés et supportés par un anneau au milieu de la broche. Ceci pour éviter des vibrations, des pertes d'air et des fractures.

Luftzufuhr-Rohr ohne Kühlmittel-Kanal Typ CS
Air feed tube without coolant passage Type CS
Tube d'amenée d'air sans passage arrosage Type CS

Best. Nr. Order No. No.de com. LZR-CS

Type CSC mit Kühlmittel-Kanal
Type CSC with coolant passage
Type CSC avec passage arrosage

Best. Nr. Order No. No.de com. LZR-CSC



n max 9'600 min ⁻¹ RPM max 9'600 min ⁻¹	A = öffnen (schwarz), open (black) , ouvert (noir) B = schliessen (blau), close (blue) , fermé (bleu) C = Kühlmittel-Kanal (grau), coolant passage (grey) , passage arrosage (gris) D = Entlastungs- /Leckagenanschluss, release-/leakage port , décharge-/connexion fuites
--	--

Rohr-Führungsflansch
Air feed tube guiding flange
Tube d'amenée douille de guidage

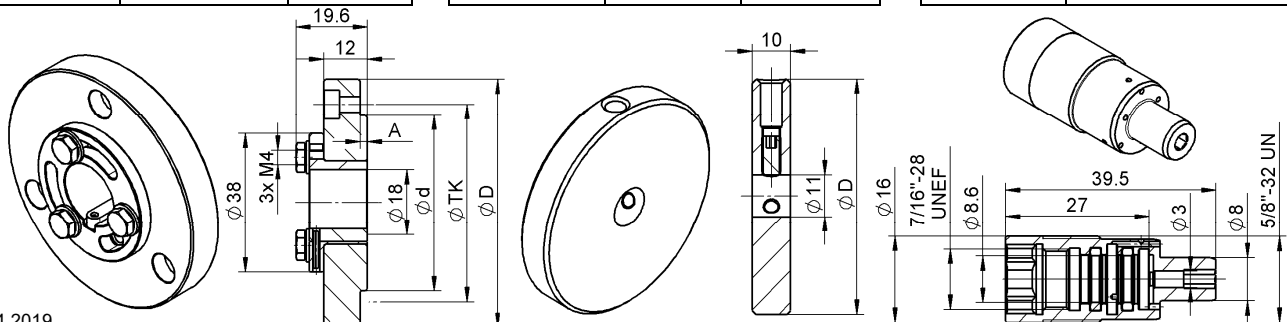
Best. Nr.	D
Order No.	CS-FM-68
No.de com.	68

Stützring
Supporting ring
Bague de soutien

Best. Nr.	D
Order No.	C-ST-60
No.de com.	60
	C-ST-100
	100

C-B-Adapter
C-B-Adapter
C-B-Adaptateur

Best. Nr.	CB-A
Order No.	
No.de com.	



04.2019



ROTOR TOOL GmbH, Esslingerstrasse 13, CH-8618 Oetwil am See
☎ +41(0)44/929 24 62, Fax +41(0)44/929 15 63, info@rotortool.com
www.rotortool.com